



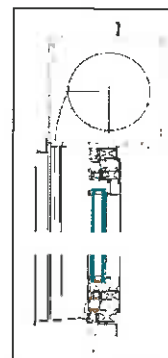
Certificado N° 200889

**ENSAYO DE CAPACIDAD DE SOPORTAR CARGAS
DE LOS MECANISMOS DE SEGURIDAD**

Empresa	Ingeniería y contrucciones del aluminio, S.A. Agoncillo. La Rioja.
Producto	Ventana balconera abatible de giro vertical y horizontal inferior practicable al interior de dos hojas derecha, con cajón de persiana.
Modelo	Serie: PE-50
Dimensiones (AnxAl)	1500 mm x 2300 mm
Material	Aluminio.
Acrilamiento	5/12/6
Fecha de Ensayo	27.01.09

Normas de Ensayo:
UNE-EN 14609:2004. Resistencia a la torsión estática

Sección y/o fotografía:



CLASIFICACIÓN	APTO
VALOR UMBRAL	350 N

Normas de Clasificación:
UNE 85-215-84. Valores aplicables a los ensayos mecánicos.
(excepto anidos 4.1 v 4.2)



Notificado N° 1668

Organismo

Oscar Ruiz Chicote
Responsable de Area

Luis García Viguera
Responsable Departamento

José Morales Henares
Director Gerente

La presente certificación es concomitante con el informe de ensayo referencia N° 200889



Proyecto N° PY09-0049 Documento N° 200889 Hoja 2 de 6



Resultado de los ensayos destinados a determinar las características técnicas de una muestra de ventana o puerta balconera utilizada como carpintería de fachadas en edificios.



El contenido de este documento no debe ser reproducido parcial o totalmente sin la autorización por escrito de ENSATEC

Peticionario: Ingeniería y construcciones del aluminio, S.A.
Denominación Expte: Ingeniería y construcciones del aluminio, S.A. Agoncillo. La Rioja.
Origen de la muestra: Muestra suministrada al laboratorio por el peticionario.

2.- CARACTERÍSTICAS DEL SUMINISTRO

Definición elemento: Ventana balconera abatible de giro vertical y horizontal inferior practicable al interior de dos hojas derecha, con cajón de persiana.

Material: Aluminio.	Sistema fijación: Empotrado		
Protección superficie: Lacado blanco.			
Grosor de cerco (mm): 50	Grosor de la hoja (mm): 55		
Fabricante/Marca: Ingeniería y construcciones del aluminio, S.A.	Modelo: Serie: PE-50		
Refº envío: ---	Refº laboratorio: MV45125		
Nº pedido: ---	Nº albarán suministro: ---		
Fecha entrega: 22.01.09	Fecha inicio análisis: 26.01.09	Fecha abastecimiento: ---	Fecha final análisis: 27.01.09
Dimensión total (m): 1,500 x 2,300	Dimensión de juntas apertura (m): 1,377 x 2,059		
S. Total (m²): 3,450	Longitud total de juntas de apertura (m): 8,931		

3.- RESULTADO Y CLASIFICACIÓN GENERAL DE LA MUESTRA ENSAYADA

Las conclusiones que aquí se formulan no exceden, en ningún caso, el alcance y significado que permitan establecer dichos análisis.

Las pruebas referidas a este trabajo, salvo expresa indicación, han sido realizadas sobre una muestra libremente elegida por el peticionario.

Los resultados del ensayo sólo se refieren al material recibido y sometido a ensayo en ENSATEC

PARÁMETROS DETERMINADOS	CLASIFICACIÓN		
	NORMA	GLOBAL	NORMA
RESISTENCIA A LA TORSIÓN ESTÁTICA	UNE-EN 14609:0	APTO (*)	UNE 85-215-84

(*) SEGÚN EL APARTADO 4.1.2 DE LA NORMA UNE 85-215-84, LA VENTANA SE CONSIDERARÁ APTA SIEMPRE QUE AL ABRIRLA Y CERRARLA DE NUEVO POSTERIOR AL ENSAYO, NO PRESENTE DEFORMACIÓN APARENTE O IMPIDAN SU NORMAL FUNCIONAMIENTO.

¹ Datos suministrados por el peticionario y/o representante en obra.

² La valoración de idoneidad del producto a partir de los ensayos realizados es potestad de los técnicos competentes nombrados expresamente a tal fin por el peticionario, por ello, los valores de referencia y comentarios que ENSATEC pudiese realizar tienen únicamente carácter informativo y nunca vinculante.

³ ENSATEC dispone del cálculo de las Incertidumbres asociadas al ensayo a disposición del peticionario.

**4.- DESPIECE DE LA CARPINTERÍA**

Elemento	Despiece	Suministrador/Fabricante	Modelo - N°serie	Geometría
Cerco	Montante izquierdo	Ingeniería y construcciones del aluminio, S.A.	PE-50	50
	Montante derecho	Ingeniería y construcciones del aluminio, S.A.	PE-50	50
	Travesaño superior	Ingeniería y construcciones del aluminio, S.A.	PE-50	50
	Travesaño inferior	Ingeniería y construcciones del aluminio, S.A.	PE-50	50
Hoja	Montante lateral izquierdo	Ingeniería y construcciones del aluminio, S.A.	PE-50	55
	Montante lateral derecho	Ingeniería y construcciones del aluminio, S.A.	PE-50	55
	Durmiente	Ingeniería y construcciones del aluminio, S.A.	PE-50	55
	Batiente	Ingeniería y construcciones del aluminio, S.A.	PE-50	55
	Travesaño superior	Ingeniería y construcciones del aluminio, S.A.	PE-50	55
	Travesaño inferior	Ingeniería y construcciones del aluminio, S.A.	PE-50	55
	Inversor	Ingeniería y construcciones del aluminio, S.A.	PE-50	50
Varios	Junquillos	Ingeniería y construcciones del aluminio, S.A.	PE-50	24x22
	Guías de persiana	Ingeniería y construcciones del aluminio, S.A.	PE-50	
	Elementos movimiento	Roto		
	Elementos maniobra	Roto		
	Elementos enlace	Roto		
	Cajon de persiana	Persiher compac, S.L.	Decorativo 200 tasteros ABS	Caja registro PVC
Bandeja alféizar	Ingeniería y construcciones del aluminio, S.A.	PE-50		
Juntas de estanqueidad	Perfiles EPDM:			
	Junta central	Industrial mezquita		
	Inversor	Rials		
	Hojas	Phoenix		

5.- CARACTERÍSTICAS CONSTRUCTIVAS DE LA CARPINTERÍA**DETALLE CONSTRUCTIVO**

Corte cerco: A inglete.

Ensamble cerco: Escuadra de tetones

Corte hoja: A inglete.

Ensamble hoja: Escuadra de tetones

HERRAJES

Movimiento/maniobra: 3 pernios en hoja izquierda y 2 pernios en hoja derecha / compás / cremona.

Enlace: Falleba con 6 puntos de cierre metálicos tipo bulón. En batiente: superior e inferior tipo excéntricos y central plano, amarrado al inversor. En montante lateral derecho: central excéntrico. En travesaño superior e inferior: parte izquierda, tipo excéntricos.

Accesorios: Superpuestos.

ACRISTALAMIENTO

Tipo: Doble. Espesor (mm): 5/12/6

Galce: Junquillo interior.

Sellado: Silicona negra exterior.



JUNTAS ESTANQUEIDAD

Perfil de EPDM. Cerco: Junta exterior en travesaño inferior y montantes laterales. Junta central en travesaño superior, inferior y montantes laterales. Hojas: Junta exterior en travesaños superiores, inferiores, montantes laterales y batiente.
Junta central y exterior en el perfil inversor.

COMPLEMENTOS DE ESTANQUEIDAD

Desagües:

2 ranuras laterales de (30x5) mm con deflectores y membranas, en peana exterior del travesaño inferior del cerco, para evacuación al exterior del canal de desagüe.

DATOS DE LA INSTRUMENTACIÓN EMPLEADA

Cilindro + Visualizador:	PV2015	Dispositivo mecánico:	PV1003
Termohigrómetro:	PV1275	Banco de ensayos mecánicos:	PV1089
Cronómetro:	PV1701	Dispositivos de Fuerza:	PV1039 PV1088
Regla flexible trazos:	PV1700		PV0037

CONDICIONES AMBIENTALES DE ENSAYO

Temperatura ambiente (°C):	19	Humedad relativa (%HR):	53
Temperatura banco (°C):	19	Presión atmosférica (kPa):	967,8
Acondicionamiento de la muestra antes del ensayo:	Horas 24		
	H. R. (%):	45	Tª (°C): 18

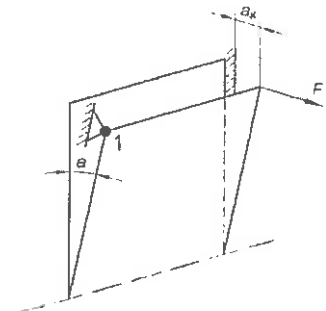
6.- RESULTADOS OBTENIDOS

5PV03 DETERMINACION DEL COMPORTAMIENTO MECANICO

DETERMINACIÓN DE LA RESISTENCIA A LA TORSIÓN ESTÁTICA SEGUN UNE-EN 14609:2004

Parámetros ensayo

Eje de giro: HORIZONTAL
Fuerza aplicada: 350 (N)
Punto de aplicación: HOJA, OSCILANTE,
VERTICE SUPERIOR DERECHO
Sentido de apertura INTERIOR.



Deformaciones (mm):

Fase de ensayo	Indice	V _{uni}
Deformación inicial sin carga	(a ₀)	0,0
Deformación bajo carga	(a ₁ -a ₀)	96,8
Deformación residual	(a ₂ -a ₀)	0,8

Observaciones: NO SE DETECTA NINGUNA INCIDENCIA.

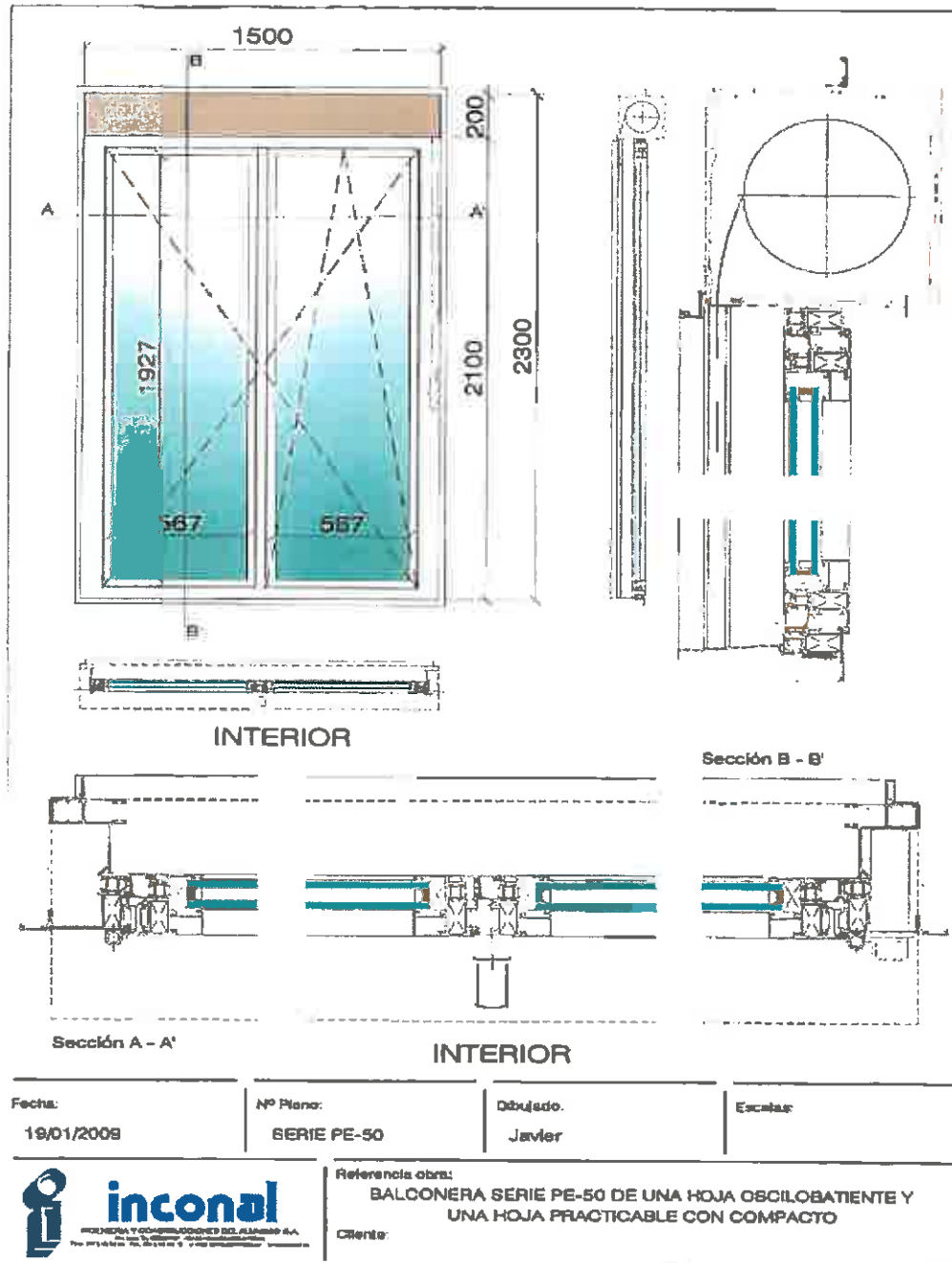
Resultado: CORRECTO.



7.- DOCUMENTACIÓN COMPLEMENTARIA

La documentación técnica contenida en las siguientes páginas anejas ha sido aportada por el peticionario y/o fabricante del producto, por ello, ENSATEC declina toda responsabilidad sobre su exactitud o veracidad.

DESPIECE Y/O SECCION DE CARPINTERIA





DOCUMENTACION FOTOGRAFICA.



ALZADO DE LA MUESTRA