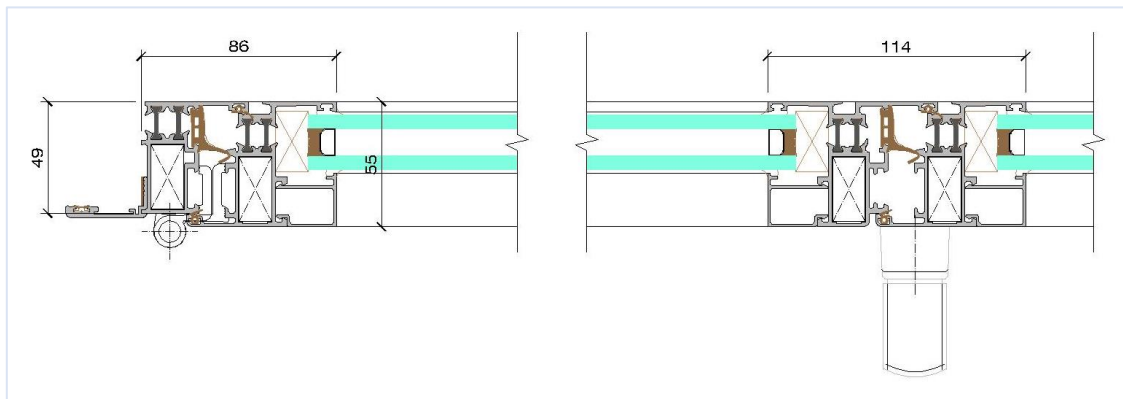
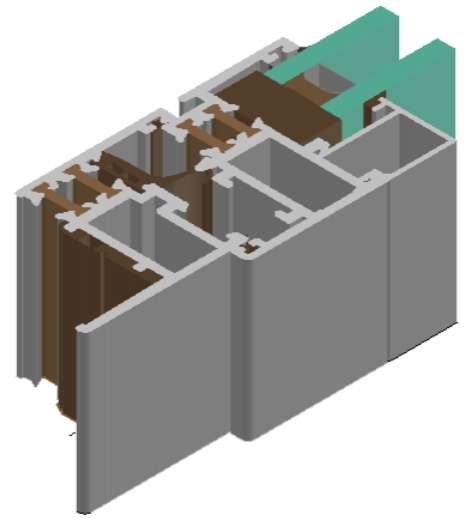


CARACTERÍSTICAS SERIE PE-50 CON ROTURA DE PUENTE TÉRMICO TÉRMICO

- Carpintería de aluminio con rotura de puente térmico en marco y hoja.
- Aluminio extruido aleación 60-63/60-60 con tratamiento T5 según norma UNE 38337.
- Rotura de puente térmico mediante doble pletina de poliamida-6 de 16 mm reforzada en el marco y mediante perfil de poliamida/EPDM doble dureza en la hoja.
- Perfil de doble dureza incorporado en el tapajuntas para una mejor adherencia al acabado interior.
- Espesor general de perfiles de 1,5 mm y 2 mm en zonas de acople de herrajes.
- Secciones:
 - Marco: 50 mm
 - Hoja: 55 mm
- Máximo acristalamiento: 36 mm
- Compatible con herraje de Canal Europeo.
- Estanqueidad entre marco y hoja mediante triple junta de estanqueidad de EPDM.
- Escuadra de aluminio de presión regulable para conseguir inglete perfecto.
- Marco inferior con desagüe de aguas infiltradas, deflector exterior de plástico y vierteaguas exterior de aluminio.
- Posibilidades de apertura: practicable, abatible, oscilobatiente, osciloparalela, proyectante al exterior y pivotante.



ENSAYOS FÍSICOS (Ventana de 2 hojas de 1200 mm x 1200 mm)

Permeabilidad al aire	Clase 4	UNE-EN 12207:2000	ENSATEC Certificado nº 233751
Estanqueidad al agua	Clase E1050	UNE-EN 12208:2000	ENSATEC Certificado nº 233751
Resistencia al viento	Clase C5	UNE-EN 12210:2000	ENSATEC Certificado nº 233751
Capacidad de soportar cargas	Apto	UNE-EN 13115:2001	ENSATEC Certificado nº 200889
Capacidad de soportar cargas (Valor umbral)	350 N	UNE-EN 13115:2001	ENSATEC Certificado nº 200889

TRANSMITANCIA TÉRMICA DE VENTANA

U_w	1,6 W/m²K	Para ventana de 1 hoja de 1500 x 1500 mm. Vidrio con intercalario "warm edge" y $U_g=1$ W/m ² K. Transmitancia marco-hoja $U_f=3,1$ W/m ² K (UNE-EN ISO 10077-2:2003).
-------	-----------------------------	--