



[Nº PROYECTO]: PY10-0030 [DOCUMENTO]: 222522 [FECHA]: 20.01.11 HOJA 1 DE 15

## ENSAYOS DE PERMEABILIDAD AL AIRE, ESTANQUEIDAD AL AGUA Y RESISTENCIA A LA CARGA DE VIENTO

### 1.- SUMARIO

Empresa: **Ingeniería Construcciones Aluminio, S.A.**  
**Pº El Sequero, c/ Río Oja nº 1-2.**  
**Agoncillo. La Rioja.**

Producto: **Ventana balconera abatible de giro vertical y horizontal inferior, practicable al interior de una hoja derecha.**

Modelo: **Serie: PO-75**

Dimensiones : **1000 mm x 2200 mm**  
(AnxAI)

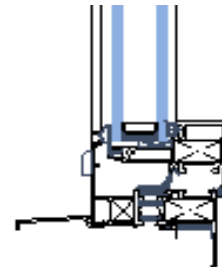
Material: **Aluminio.**

Acristalamiento: **6/20/6**

Fecha de Ensayo: **19.01.11**

Normas de Ensayo:  
UNE-EN 1026:2000. Ventanas y puertas. Permeabilidad al aire.  
UNE-EN 1027:2000. Ventanas y puertas. Estanqueidad al agua.  
UNE-EN 12211:2000. Ventanas y puertas. Resistencia a la carga de viento.

Sección y/o fotografía:



**Permeabilidad al aire**

**CLASE 4**

**Estanqueidad al agua**

**CLASE E<sub>1500</sub>**

**Resistencia a la carga de viento**

**CLASE C4**



Normas de Clasificación:  
UNE-EN 12207:2000. Ventanas y puertas. Permeabilidad al aire.  
UNE-EN 12208:2000. Ventanas y puertas. Estanqueidad al agua.  
UNE-EN 12210:2000. Ventanas y puertas. Resistencia a la carga de viento.  
UNE-EN 12210:2000/AC:2010. Ventanas y puertas. Resistencia a la carga de viento

El contenido de este documento no debe ser reproducido parcial o totalmente sin autorización por escrito de ENSATEC, S.L

Navarrete a 21 de febrero de 2011

Oscar Ruiz Chicote  
Responsable de Area

Luis García Viguera  
Responsable Departamento



Informes de resultados de los ensayos destinados a determinar las características técnicas de una ventana o puerta balconera utilizada como carpintería exterior en edificios.



## **2.- ACTA DE ENSAYO**

*Peticionario:* Ingeniería Construcciones Aluminio, S.A.

*Denominación Expte:* Ingeniería Construcciones Aluminio, S.A. Pº El Sequero. Agoncillo. La Rioja

*Origen de la muestra:* Muestra suministrada al laboratorio por el peticionario.

### **2.1- CARACTERÍSTICAS DE LA MUESTRA**

Definición elemento: Ventana balconera abatible de giro vertical y horizontal inferior, practicable al interior de una hoja derecha.

Material: Aluminio. Sistema fijación: Empotrado.

Protección superficie: Anodizado gris.

Grosor de cerco(mm): 76 Grosor de la hoja (mm): 72

Fabricante/Marca: Inconal, S.A. Modelo: Serie: PO-75

Refº envío: - Ref laboratorio: MV54905

Fecha entrega: 12.01.11

Fecha inicio análisis: 19.01.11 Fecha final análisis: 19.01.11

Dimensión total (m): 1,000 x 2,200

Dimensión de juntas apertura (m): 0,958 x 2,162

S. Total (m<sup>2</sup>): 2,200 Longitud total de juntas de apertura (m): 6,240

### **2.2- RESULTADOS Y CLASIFICACIÓN GENERAL DE LA MUESTRA**

Las conclusiones que aquí se formulan no exceden, en ningún caso, el alcance y significado que permitan establecer dichos análisis. Las pruebas referidas a este trabajo, salvo expresa indicación, han sido realizadas sobre una muestra libremente elegida por el peticionario.

Los resultados del ensayo sólo se refieren al material recibido y sometido a ensayo en ENSATEC S.L. en las fechas indicadas.

Denominación de los ensayos / Norma	Clasificación global <sup>2</sup>	NORMA
Permeabilidad al aire / UNE-EN 1026:2000	CLASE 4	UNE-EN 12207:2000
Estanqueidad al agua / UNE-EN 1027:2000	CLASE E <sub>1500</sub>	UNE-EN 12208:2000
Resistencia al viento / UNE-EN 12211:2000	CLASE C4	UNE-EN 12210:2000 UNE-EN 12210:2000/AC:2010

La clasificación está basada en los valores y condiciones de ensayo reflejados en presente documento

### **OBSERVACIONES**

---

<sup>1</sup> Datos suministrados por el peticionario y/o representante en obra.

<sup>2</sup> La valoración de idoneidad del producto a partir de los ensayos realizados no es potestad de ENSATEC S.L. por ello los valores de referencia y comentarios aquí expuestos son a título informativo y nunca vinculante

<sup>3</sup> ENSATEC S.L., dispone del cálculo de las incertidumbres asociadas al ensayo a disposición del peticionario.



## 2.3- DESPIECE DE LA CARPINTERIA <sup>1</sup>

### CERCO

Despiece	Suministrador/ Fabricante	Matriz	Geometria
Montante izquierdo	Inconal, S.A.	Serie: PO-75	76
Montante derecho	Inconal, S.A.	Serie: PO-75	76
Travesaño superior	Inconal, S.A.	Serie: PO-75	76
Travesaño inferior	Inconal, S.A.	Serie: PO-75	76

### HOJA

Despiece	Suministrador/ Fabricante	Matriz	Geometria
Montante lateral derecho	Inconal, S.A.	Serie: PO-75	72
Batiente	Inconal, S.A.	Serie: PO-75	72
Travesaño superior	Inconal, S.A.	Serie: PO-75	72
Travesaño inferior	Inconal, S.A.	Serie: PO-75	72

### VARIOS

Despiece	Suministrador/ Fabricante	Matriz	Geometria
Junquillos	Inconal, S.A.	Serie: PO-75	
Elementos movimiento	Roto		
Elementos maniobra	Roto		
Elementos enlace	Roto		

### JUNTAS DE ESTANQUEIDAD

Despiece	Suministrador/ Fabricante	Matriz	Geometria
Perfiles EPDM			
Junta central	Rilas/ Industrial Mezquita		
Hojas	Rilas/ Industrial Mezquita		

<sup>1</sup> Datos suministrados por el fabricante de producto o representante.



## 2.4- CARACTERÍSTICAS DE LA CARPINTERÍA

### DETALLE CONSTRUCTIVO

Corte cerco: A inglete.

Ensamble cerco: Escuadra de tetones.

Corte hoja: A inglete.

Ensamble hoja: Escuadra de tetones.

### HERRAJES

Movimiento / maniobra: 2 pernios en hoja / compás / cremona.

Enlace: Falleba con 6 puntos de cierre metálicos tipo bulón excéntrico. En batiente: superior, inferior, 1/3 superior y 1/3 inferior. En montante lateral derecho: 1/3 superior y 1/3 inferior  
Encuentros de cierre metálicos excéntricos.

Accesorios: Superpuestos.

### ACRISTALAMIENTO

Tipo: Doble.

Espesor (mm): 6/20/6

Galce: Junquillo exterior.

Sellado: Perfil de EPDM exterior e interior.

### JUNTAS ESTANQUEIDAD

Perfil de EPDM. Cerco: junta central en travesaño superior, inferior y montantes laterales.

Hoja: junta interior en travesaño superior, inferior, montante lateral derecho y batiente. Junta exterior en travesaño superior con dos cortes laterales de 20 mm para descompresión, travesaño inferior, montante lateral derecho y batiente.

### COMPLEMENTOS ESTANQUEIDAD

Desagües: 2 ranuras laterales de (30x5) mm con deflectores y membranas, en pared exterior del travesaño inferior del cerco para evacuación al exterior, del canal de desagüe.



## 2.5- DESCRIPCIÓN DE LOS ENSAYOS

De acuerdo con la solicitud formulada por el peticionario los ensayos han sido realizados en banco de pruebas MARPOSA BEV 2002.

ENSATEC S.L. dispone de los certificados de calibración de los elementos de medida utilizados en la actividad con su correspondiente incertidumbre asociada.

### Ensayos de Permeabilidad al aire

Este ensayo se realiza según la Norma UNE-EN 1026:2000 clasificándose la ventana según las directrices de la Norma UNE-EN 12207:2000. La permeabilidad al aire es la propiedad de una ventana cerrada de dejar pasar el aire cuando se encuentra sometida a presión diferencial.

### Ensayo de Estanqueidad al agua

Este ensayo se realiza según la Norma UNE-EN 1027:2000, aplicándose el método de rociado: 1A y clasificándose la ventana según las directrices de la Norma UNE-EN 12208:2000. La estanqueidad al agua se define como la capacidad de una ventana cerrada a oponerse a las filtraciones de agua.

### Ensayo de Resistencia al viento

Este ensayo se realiza según la Norma UNE-EN 12211:2000, clasificándose la ventana según las directrices de la Norma UNE-EN 12210:2000. UNE-EN 12210:2000/AC:2010.

El ensayo permite verificar que, bajo los efectos de presiones y depresiones, la ventana completa tiene una deformación admisible, conserva sus propiedades y garantiza la seguridad de los usuarios.

### Cronología de la prueba

- Ensayo de permeabilidad al aire sobre la muestra original(UNE-EN 1026:2000).
- Ensayo de estanqueidad al agua (UNE-EN 1027:2000).
- Ensayo de deformación bajo presión y depresión de viento  $P_1$ . (UNE-EN 12211:2000).
- Ensayo repetido bajo depresión y presión de viento  $P_2$ . (UNE-EN 12211:2000).
- Ensayo de permeabilidad al aire posterior a  $P_1$  y  $P_2$  (UNE-EN 1026:2000).
- Ensayo de seguridad bajo depresión y presión de viento. (UNE-EN 12211:2000).

## 2.6- CONDICIONES AMBIENTALES DE ENSAYO

Temperatura ambiente (°C):	16	Humedad relativa (%HR):	67
Temperatura banco (°C):	22	Presión atmosférica (hPa):	967,9
Temperatura del agua (°C):	18	H. Relativa (%):	59
Acondicionamiento de la muestra antes del ensayo:	Horas: >4	T. (°C):	21

## 2.7- DATOS DE LA INSTRUMENTACIÓN

Pupitre de mandos:	PV1652	Sonda temp. Ambiente:	PV1691
Marcos de ensayo:	PV2066	Sonda temp. Marco ensayo:	PV1691
Traductor de presión:	PV1562	Sonda temp. Agua:	PV0018
Visor de presión:	PV1651	Barómetro:	PV1170
Anemómetro caudal fugas aire:	PV1472	Termohigrómetro:	PV1691
Rotámetros de agua:	PV1445	Cronómetro:	PV1701
Comparadores digitales:	PV1915/1916/1617	Regla flexible trazos:	PV3103

Los equipos referidos disponen de las correspondientes calibraciones vigentes en el momento de realizar los ensayos.



## 2.8- INFORMACIÓN DE CLASIFICACIONES SEGÚN ENSAYOS

### CLASIFICACIÓN DE LA PERMEABILIDAD AL AIRE\*

Permeabilidades al aire de referencia a 100 Pa y presiones máximas de ensayo, relacionadas con la superficie total ( $m^3/h \cdot m^2$ ) y con la longitud de las juntas de apertura ( $m^3/h \cdot m$ ), para las clases 1a 4:

Clase	Permeabilidad al aire de referencia a		Presión máxima de ensayo (Pa)
	100 Pa ( $m^3/h \cdot m^2$ )	100 Pa ( $m^3/h \cdot m$ )	
0	No ensayada	No ensayada	---
1	50	12,50	150
2	27	6,75	300
3	9	2,25	600
4	3	0,75	600

### CLASIFICACIÓN DE LA ESTANQUEIDAD AL AGUA\*

Presión de ensayo $P_{max}$ en Pa <sup>a)</sup>	Clasificación		Especificaciones
	Método de ensayo A	Método de ensayo B	
-	0	0	Sin requisito
0	1A	1B	Rociado de agua durante 15 min.
50	2A	2B	Como clase 1 + 5 min.
100	3A	3B	Como clase 2 + 5 min.
150	4A	4B	Como clase 3 + 5 min.
200	5A	5B	Como clase 4 + 5 min.
250	6A	6B	Como clase 5 + 5 min.
300	7A	7B	Como clase 6 + 5 min.
450	8A	-	Como clase 7 + 5 min.
600	9A	-	Como clase 8 + 5 min.
> 600	Exxx	-	Mayor de 600 Pa en escalones de 150 Pa, la duración de cada escalón será 5 min.

Método A apropiado para productos totalmente expuestos y Método B parcialmente protegidos.

a) Después de 15 min. a presión cero y después de 5 min. en los escalones siguientes.

### CLASIFICACIÓN DE LA RESISTENCIA AL VIENTO\*

Tabla 1: Clasificación de la carga del viento.

Clase	P1	P2a)	P3
0	No ensayada		
1	400	200	600
2	800	400	1200
3	1200	600	1800
4	1600	800	2400
5	2000	1000	3000
Exxxx <sup>b)</sup>	xxxx		

a) Esta presión se debe repetir 50 veces.

b) Carga de viento superior a la Clase 5 se clasifica como Exxxx, donde xxxx es la presión de ensayo actual P1 (p.e. 2350)

Tabla 2: Clasificación de la flecha

Clase	Flecha relativa frontal
A	< 1 / 150
B	< 1 / 200
C	< 1 / 300

Tabla 3: Resistencia a la carga del viento - Clasificación

Clase de carga de viento	A	B	C
1	A1	B1	C1
2	A2	B2	C2
3	A3	B3	C3
4	A4	B4	C4
5	A5	B5	C5
Exxxx	AExxxx	BExxxx	CExxxx

Clasificación: el número se refiere a la clase de carga de viento (tabla 1) y la letra a la deformación relativa frontal (tabla 2)

\* Nota: Los datos contenidos en esta hoja son puramente informativos.

**2.9- ENSAYO DE PERMEABILIDAD AL AIRE****RESULTADOS OBTENIDOS s/ UNE-EN 1026:2000****CLASIFICACIÓN: CLASE 4**

Niveles de Presión (Pa)	PERMEABILIDAD ORIGINAL				
	(m <sup>3</sup> /h)	(m <sup>3</sup> /hm <sup>2</sup> )		(m <sup>3</sup> /hm)	
		Presión	Succión	Presión	Succión
50	2,47	0,90	1,34	0,32	0,47
100	3,43	1,46	1,65	0,52	0,58
150	4,32	2,03	1,90	0,71	0,67
200	4,93	2,37	2,12	0,83	0,75
250	5,77	2,84	2,46	1,00	0,87
300	6,17	3,18	2,52	1,12	0,89
450	8,09	4,30	3,18	1,52	1,12
600	9,63	5,17	3,77	1,82	1,33

Nota: ver Gráfico 1.

Niveles de Presión (Pa)	PERMEABILIDAD POSTERIOR A LOS ENSAYOS P1 Y P2				
	(m <sup>3</sup> /h)	(m <sup>3</sup> /hm <sup>2</sup> )		(m <sup>3</sup> /hm)	
		Presión	Succión	Presión	Succión
50	1,65	0,65	0,84	0,23	0,30
100	2,50	1,15	1,12	0,41	0,40
150	3,67	1,87	1,46	0,66	0,52
200	4,31	2,34	1,59	0,82	0,56
250	4,88	2,65	1,84	0,93	0,65
300	5,42	3,02	2,00	1,07	0,70
450	7,26	4,33	2,40	1,53	0,85
600	8,98	5,45	2,90	1,92	1,02

Nota: ver Gráfico 1.

INCIDENCIAS: No se detecta ninguna incidencia.

**EVALUACION DE LA PERMEABILIDAD DIFERENCIAL**

Niveles Presión (Pa)	ORIGINAL		POSTERIOR A P1 y P2	
	Valor Ref <sup>a</sup> .	Valor Obtenido (m <sup>3</sup> /h·m <sup>2</sup> )	Valor Ref <sup>a</sup> .	Valor Obtenido (m <sup>3</sup> /h·m)
50	1,50	0,75	0,49	0,26
100	2,16	1,14	0,70	0,40
150	2,75	1,67	0,89	0,59
200	3,19	1,96	1,03	0,69
250	3,73	2,22	1,21	0,78
300	4,05	2,46	1,30	0,87
450	5,32	3,30	1,71	1,16
600	6,36	4,08	2,04	1,44

INCIDENCIAS: La permeabilidad al aire no excede en más de un 20 % los límites superiores de la clase de permeabilidad al aire declarada u obtenida.  
No se detecta ninguna incidencia.





## 2.10- ENSAYO DE ESTANQUEIDAD AL AGUA

### RESULTADOS OBTENIDOS s/ UNE-EN 1027:2000

CLASIFICACIÓN: CLASE E150

METODO DE ROCIADO: 1A

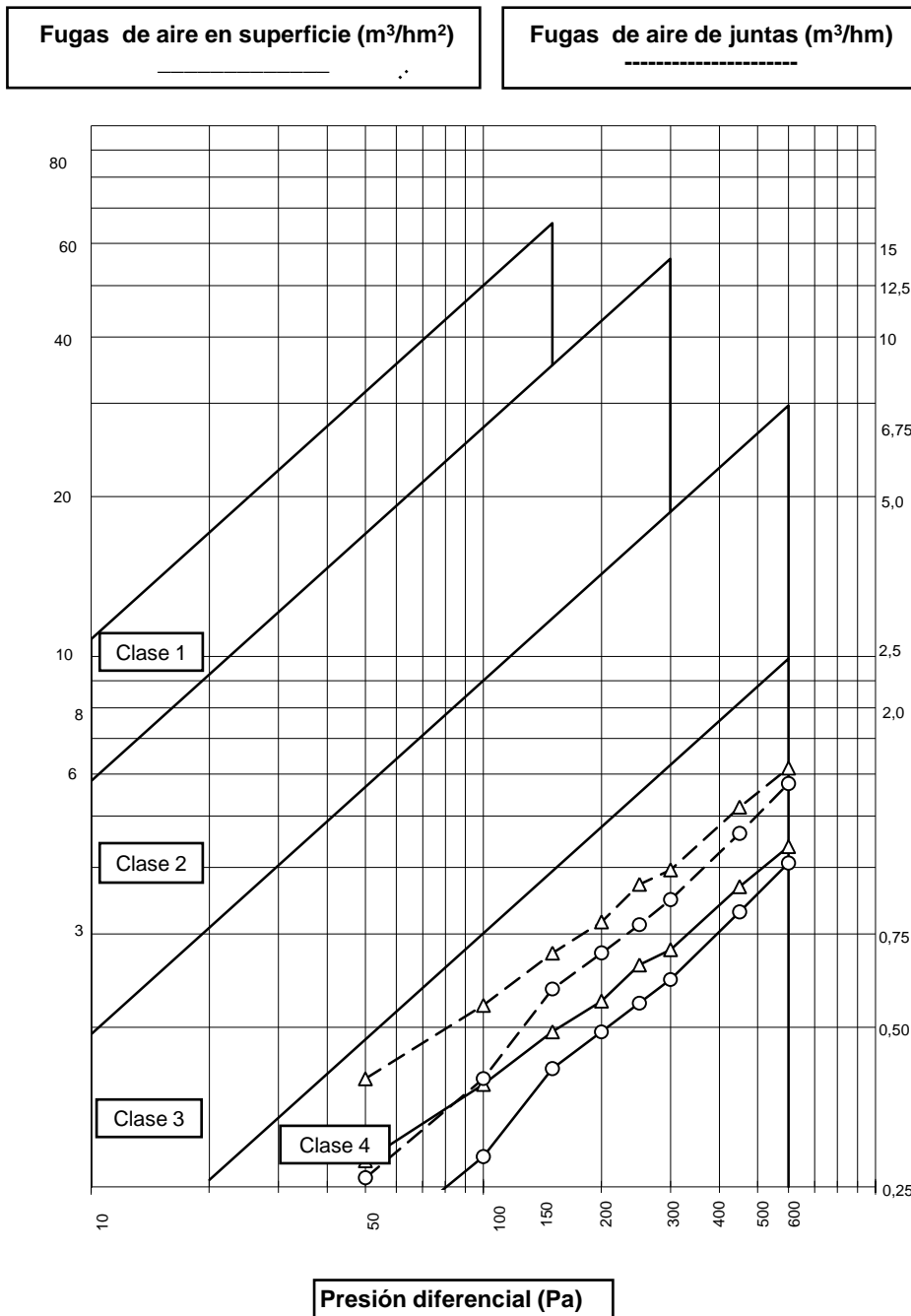
CONSUMO BATERIAS (l/h): SUPERIOR: 360  
INFERIOR: -  
AUXILIAR: -

CLASE	(Pa)	(min:seg)	COMPORTAMIENTO E INCIDENCIAS
0	0	<15:00	No se detecta ninguna incidencia.
1	50	<5:00	No se detecta ninguna incidencia.
2	50	5:00	No se detecta ninguna incidencia.
3	100	5:00	No se detecta ninguna incidencia.
4	150	5:00	No se detecta ninguna incidencia.
5	200	5:00	No se detecta ninguna incidencia.
6	250	5:00	No se detecta ninguna incidencia.
7	300	5:00	No se detecta ninguna incidencia.
8	450	5:00	No se detecta ninguna incidencia.
9	600	5:00	No se detecta ninguna incidencia.
<b>A petición del cliente se prosigue el ensayo.</b>			
E	750	5:00	No se detecta ninguna incidencia.
E	900	5:00	No se detecta ninguna incidencia.
E	1050	5:00	No se detecta ninguna incidencia.
E	1200	5:00	No se detecta ninguna incidencia.
E	1350	5:00	No se detecta ninguna incidencia.
E	1500	5:00	No se detecta ninguna incidencia.





### 2.11- GRÁFICA DE LA PERMEABILIDAD AL AIRE



Gráfica 1.

Este gráfico representa el volumen de aire que pasa por la superficie total de la muestra (m<sup>3</sup>/hm<sup>2</sup>) así como el volumen de aire que pasa por las juntas de apertura de la misma (m<sup>3</sup>/hm) en función de la presión, según establece la norma UNE-EN 12207:2000 para obtener su clasificación según su permeabilidad al aire.



## 2.12- ENSAYO DE RESISTENCIA A LA CARGA DE VIENTO

### RESULTADOS OBTENIDOS s/ UNE-EN 12211:2000

**CLASIFICACIÓN: CLASE C4**

#### 2.12.1- ENSAYO DE FLECHA (P1)

CLASIFICACIÓN (+P1/ -P2): 2000±15Pa

#### ZONAS / PUNTOS DE MEDIDA.

- MEDIDA D1: Hoja, batiente, vértice superior.  
MEDIDA D2: Hoja, batiente, punto medio.  
MEDIDA D3: Hoja, batiente, vértice inferior.

LUZ LIBRE MEDIDA: 2162

#### FLECHAS Y DESPLAZAMIENTOS BAJO PRESIÓN POSITIVA (+P1)

Presiones (Pa)	MEDIDAS/ DEFORMACIONES (mm)				
	D1	D2	D3	Defº (mm)	Flecha frontal relat.
0	0,00	0,00	0,00	0,00	---
100	0,00	0,06	0,00	0,06	1/36033
200	0,02	0,15	0,02	0,13	1/16631
300	0,04	0,28	0,04	0,24	1/9008
400	0,06	0,39	0,06	0,33	1/6552
500	0,10	0,53	0,09	0,44	1/4914
600	0,13	0,64	0,12	0,52	1/4158
700	0,18	0,76	0,16	0,59	1/3664
800	0,21	0,85	0,19	0,65	1/3326
900	0,26	0,97	0,22	0,73	1/2962
1000	0,30	1,08	0,25	0,81	1/2669
1100	0,35	1,20	0,28	0,89	1/2429
1200	0,39	1,32	0,31	0,97	1/2229
1300	0,44	1,42	0,35	1,03	1/2099
1400	0,48	1,52	0,38	1,09	1/1983
1500	0,52	1,63	0,41	1,17	1/1848
1600	0,57	1,75	0,45	1,24	1/1744
1700	0,62	1,87	0,49	1,32	1/1638
1800	0,68	2,02	0,52	1,42	1/1523
1900	0,74	2,16	0,58	1,50	1/1441
2000	0,78	2,28	0,63	1,58	1/1368

Ver gráfica 2.

Defº límite (mm): 7,21

Defº máx. (mm): 1,58

Defº remanente (mm): 0,31

**FLECHAS Y DESPLAZAMIENTOS BAJO PRESION NEGATIVA (-P1)**

Presiones (-Pa)	MEDIDAS/ DEFORMACIONES (mm)				
	D1	D2	D3	Def° (mm)	Flecha frontal relat.
0	0,00	0,00	0,00	0,00	---
-100	0,00	0,08	0,03	0,07	1/30886
-200	0,02	0,18	0,07	0,14	1/15443
-300	0,05	0,31	0,10	0,24	1/9008
-400	0,07	0,44	0,14	0,34	1/6359
-500	0,10	0,57	0,17	0,44	1/4914
-600	0,17	0,69	0,21	0,50	1/4324
-700	0,15	0,83	0,26	0,63	1/3432
-800	0,17	0,96	0,31	0,72	1/3003
-900	0,21	1,08	0,36	0,80	1/2703
-1000	0,23	1,20	0,40	0,89	1/2429
-1100	0,26	1,33	0,44	0,98	1/2206
-1200	0,27	1,46	0,49	1,08	1/2002
-1300	0,29	1,55	0,54	1,14	1/1896
-1400	0,31	1,70	0,59	1,25	1/1730
-1500	0,33	1,81	0,64	1,33	1/1626
-1600	0,36	1,93	0,69	1,41	1/1533
-1700	0,38	2,03	0,74	1,47	1/1471
-1800	0,41	2,13	0,79	1,53	1/1471
-1900	0,43	2,25	0,85	1,61	1/1343
-2000	0,46	2,36	0,91	1,68	1/1287

Ver gráfica 2.

INCIDENCIAS: No se detecta ninguna anomalía en el funcionamiento de la ventana.

Def° límite (mm): 7,21

Def° máx. (mm): 1,68

Def° remanente (mm): 0,35

**2.12.2- ENSAYO DE PRESIÓN REPETIDA (P2)**

CLASIFICACIÓN (-P2/+P2): 1000±15Pa

TIPO DE CICLOS: DEPRESION Y PRESION

N° DE CICLOS: 50

CARGA (Pa): 1000

RESULTADO: No se detecta ninguna anomalía en el funcionamiento de la ventana.

**2.12.3- ENSAYO DE SEGURIDAD (P3)**

CLASIFICACIÓN (-P3/+P3): 2400±15Pa

CARGA nominal: 3000

CARGA efectiva (-Pa): 2400  
(+Pa): 3000

SENTIDO CARGAS: DEPRESION/ PRESION

RESULTADO: A presiones negativas no se alcanzó la carga nominal.

No se detecta ninguna anomalía en el funcionamiento de la ventana.

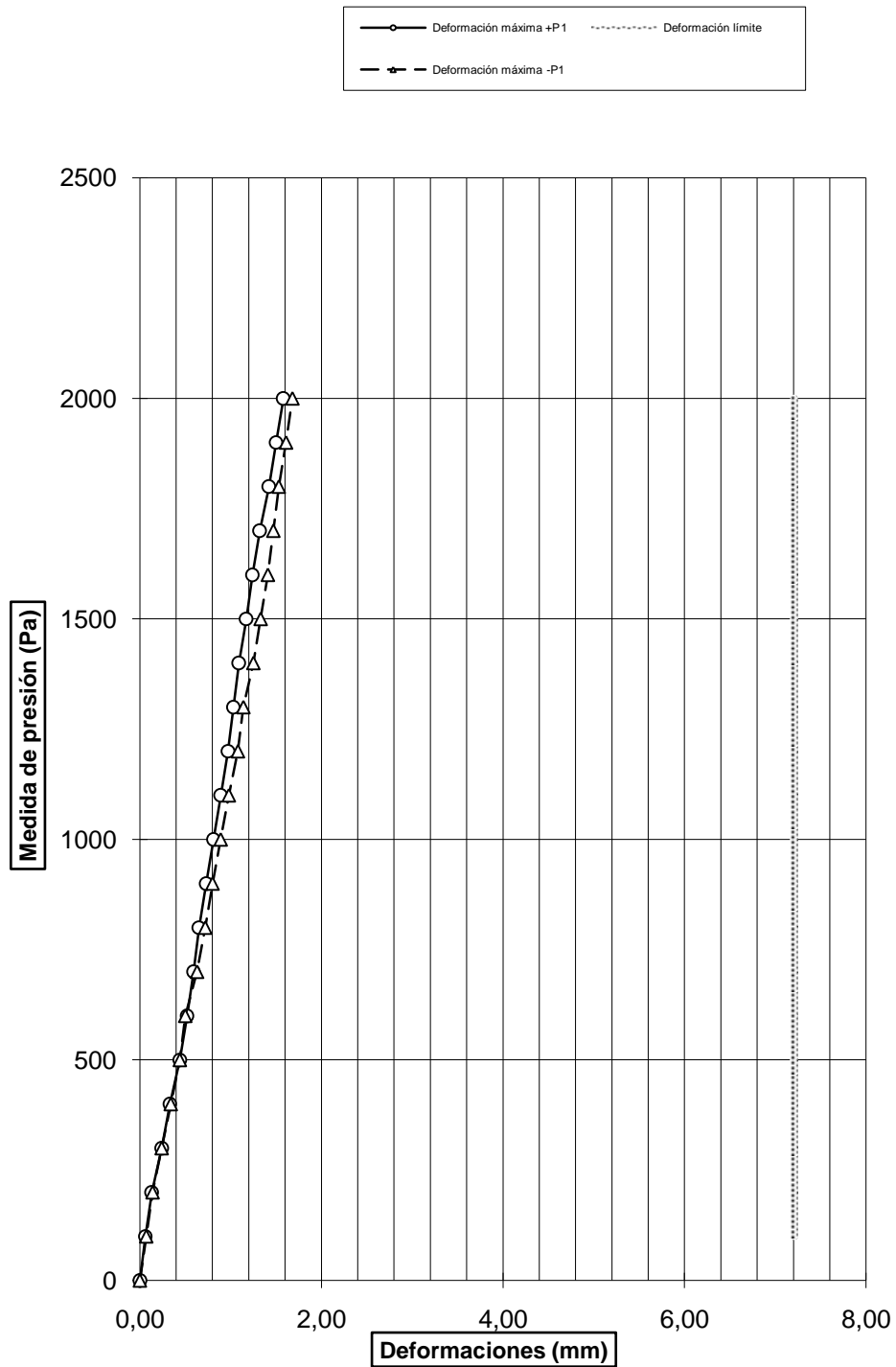


[N° PROYECTO]:	PY10-0030	[ DOCUMENTO]:	222522	[ FECHA ]:	20.01.11	HOJA	12 DE 15
----------------	-----------	---------------	--------	------------	----------	------	----------



### 2.13- GRÁFICA DE DEFORMACIÓN

R<sub>2</sub>: Hoja, batiente, punto medio.



Gráfica 2.



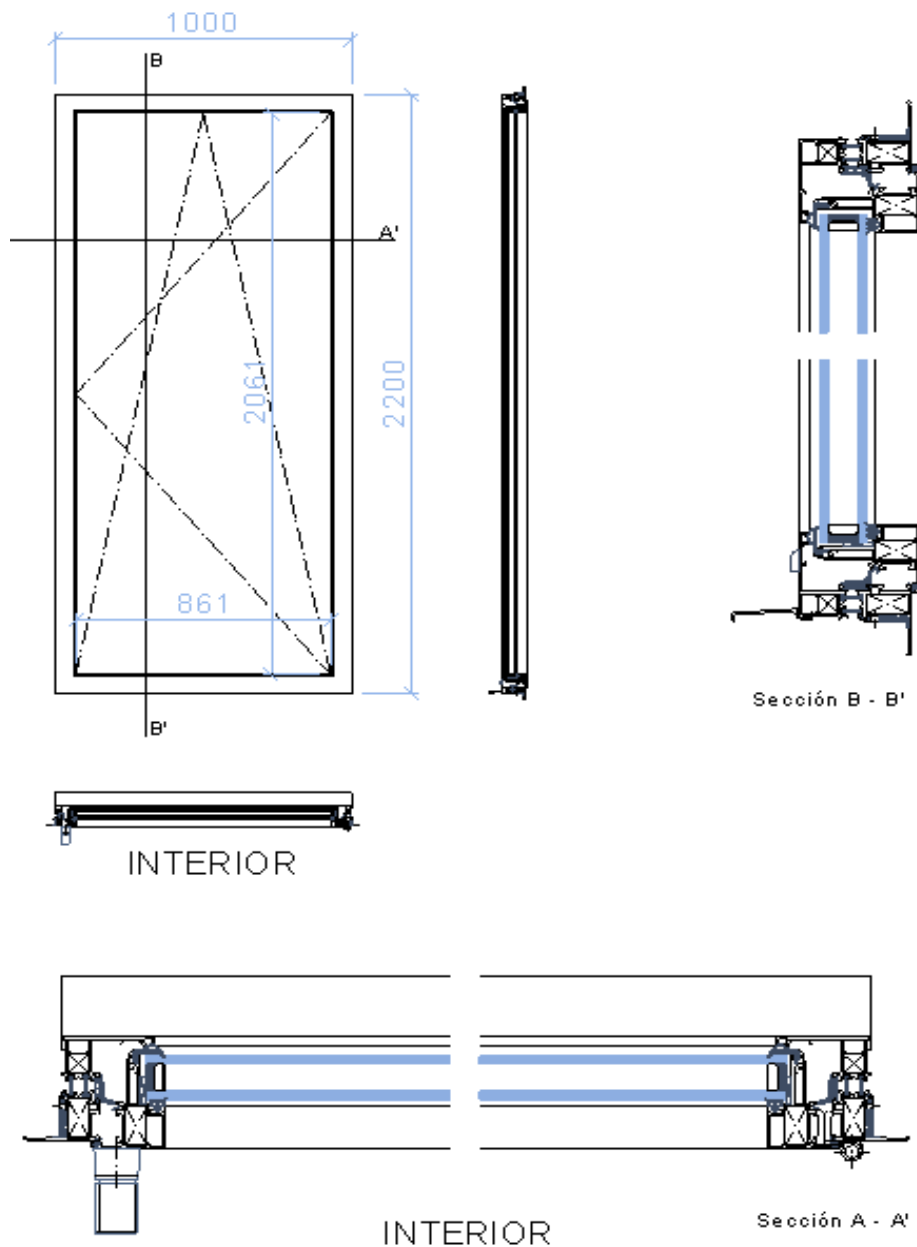
[N° PROYECTO]:	PY10-0030	[ DOCUMENTO]:	222522	[ FECHA ]:	20.01.11	HOJA	13 DE 15
----------------	-----------	---------------	--------	------------	----------	------	----------



## 2.14- DOCUMENTACIÓN COMPLEMENTARIA

La documentación técnica contenida en las siguientes páginas anejas ha sido aportada por el peticionario y/o fabricante del producto, por ello, ENSATEC S.L. declina toda responsabilidad sobre su exactitud o veracidad.

### DESPIECE Y/O SECCIÓN DE CARPINTERÍA





## DOCUMENTACIÓN FOTOGRÁFICA



Alzado de la muestra



Muestra en posición de apertura



Zona determinación de la flecha



## ENSAYOS DE PERMEABILIDAD AL AIRE, ESTANQUEIDAD AL AGUA Y RESISTENCIA A LA CARGA DE VIENTO

Empresa: **Ingeniería Construcciones Aluminio, S.A.**  
**Pº El Sequero, c/ Río Oja nº 1-2.**  
**Agoncillo. La Rioja.**

Normas de Ensayo:  
UNE-EN 1026:2000. Ventanas y puertas.  
Permeabilidad al aire.  
UNE-EN 1027:2000. Ventanas y puertas.  
Estanqueidad al agua.  
UNE-EN 12211:2000. Ventanas y  
puertas. Resistencia a la carga de viento

Producto: **Ventana balconera abatible de giro  
vertical y horizontal inferior, practicable  
al interior de una hoja derecha.**

Sección y/o fotografía:

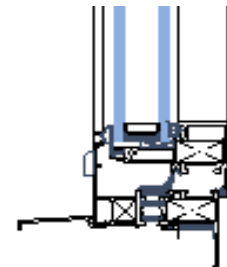
Modelo: **Serie: PO-75**

Dimensiones (AnxAl): **1000 mm x 2200 mm**

Material: **Aluminio.**

Acristalamiento: **6/20/6**

Fecha de Ensayo: **19.01.11**



**Permeabilidad al aire CLASE 4**

**Estanqueidad al agua CLASE E<sub>1500</sub>**

**Resistencia a la carga de viento CLASE C4**

Normas de Clasificación:  
UNE-EN 12207:2000. Ventanas y  
puertas. Permeabilidad al aire.  
UNE-EN 12208:2000. Ventanas y  
puertas. Estanqueidad al agua.  
UNE-EN 12210:2000. Ventanas y  
puertas. Resistencia a la carga de viento.  
UNE-EN 12210:2000/AC:2010 Ventanas  
y puertas. Resistencia a la carga de viento



Navarrete a 21 de febrero de 2011

José Alvarez Burgué  
Director Técnico

El presente documento extrae y refleja los resultados asociados al informe de ensayo n° 222522 de fecha 19.01.11. Para una adecuada identificación de las características del material ensayado y de los resultados obtenidos es imprescindible disponer de la documentación referida.