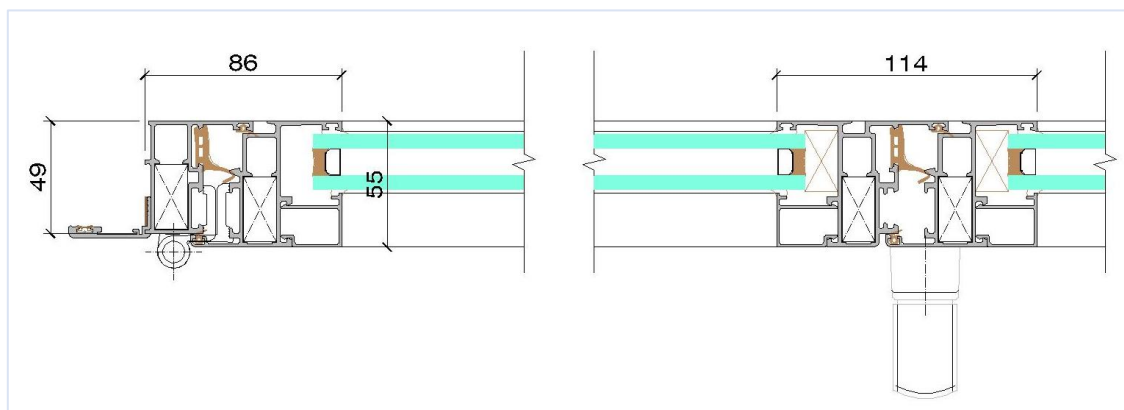
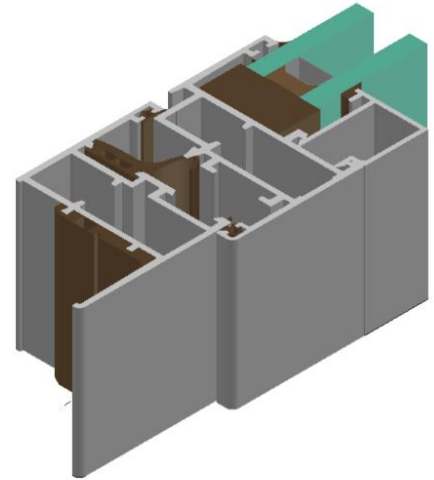


CARACTERÍSTICAS SERIE PS-50

- Aluminio extruido aleación 60-63/60-60 con tratamiento T5 según norma UNE 38337.
- Perfil de doble dureza incorporado en el tapajuntas para una mejor adherencia al acabado interior.
- Espesor general de perfiles de 1,5 mm y 2 mm en zonas de acople de herrajes.
- Secciones:
 - Marco: 50 mm
 - Hoja: 55 mm
- Máximo acristalamiento: 36 mm
- Compatible con herraje de Canal Europeo.
- Estanqueidad entre marco y hoja mediante triple junta de estanqueidad de EPDM.
- Escuadra de aluminio de presión regulable para conseguir inglete perfecto.
- Marco inferior con desagüe de aguas infiltradas, deflector exterior de plástico y vierteaguas exterior de aluminio.
- Posibilidades de apertura: practicable, abatible, oscilobatiente, osciloparalela, proyectante al exterior y pivotante.



ENSAYOS FÍSICOS (Ventana de 2 hojas de 1230 mm x 1480 mm con cajón de persiana)

| | | | |
|---|-----------------|-------------------|-------------------------------|
| Permeabilidad al aire | Clase 3 | UNE-EN 12207:2000 | ENSATEC Certificado nº 200885 |
| Estanqueidad al agua | Clase 9A | UNE-EN 12208:2000 | ENSATEC Certificado nº 200885 |
| Resistencia al viento | Clase C5 | UNE-EN 12210:2000 | ENSATEC Certificado nº 200885 |
| Capacidad de soportar cargas | Apto | UNE-EN 13115:2001 | ENSATEC Certificado nº 200884 |
| Capacidad de soportar cargas (Valor umbral) | 350 N | UNE-EN 13115:2001 | ENSATEC Certificado nº 200884 |

TRANSMITANCIA TÉRMICA DE VENTANA

| | | |
|-------|-----------------------------|--|
| U_w | 2,0 W/m²K | Para ventana de 1 hoja de 1500 x 1500 mm. Vidrio con intercalario "warm edge" y $U_g=1$ W/m ² K. Transmitancia marco-hoja $U_f=5,2$ W/m ² K (UNE-EN ISO 10077-2:2003). |
|-------|-----------------------------|--|